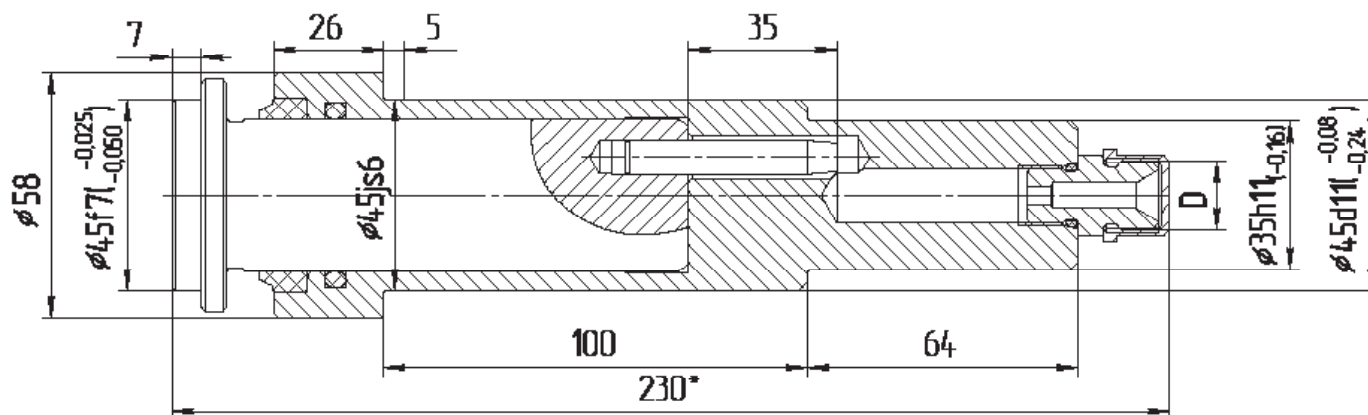
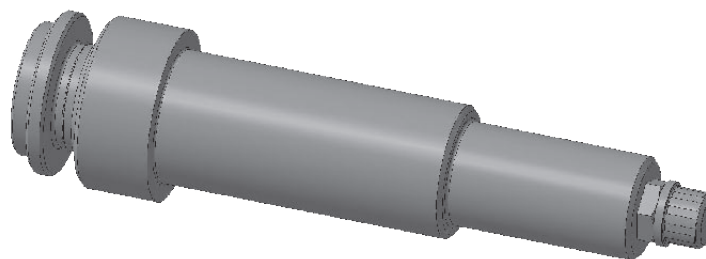


Н.065.030-03

По заказам потребителя  
гидроцилиндры могут изготавливаться  
с любыми параметрами ходов.



### Технические характеристики

Диаметр плунжера, мм	36
Ход плунжера, мм	25
Давление, МПа	
номинальное	6,3
максимальное	10
Скорость плунжера, м/с	
номинальная	0,15
максимальная	0,3
Гидромеханический КПД	0,94
Масса, кг	2,45

Обозначение гидроцилиндра	Рис.
Н.065.020-02	М22x1,5
Н.065.020-03	М16x1,5

### Применяемость:

Гидросистема управления вариатором мотовила самоходных комбайнов “Нива”, “Колос”, “Енисей”.